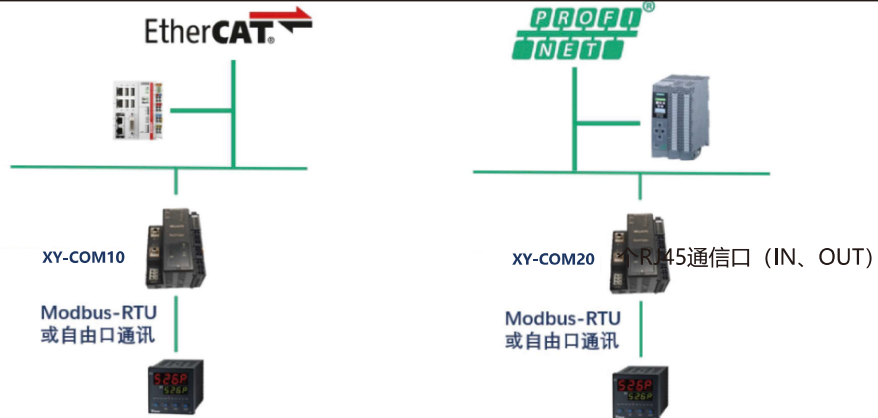


产品特点

自带8位站地址拨码，方便维护	
2个或4个RS485或RS232接口，支持Modbus RTU和自由口协议	
波特率最快115.2Kbps，稳定可靠	
网页配置串口参数，主站无需编程，使用简便	

系统框图



产品参数

型号	XY-COM10	XY-COM11	XY-COM20	XY-COM21
产品概述	3个RJ45接口、24VDC供电，性能稳定、抗干扰性强			
电气接口	RJ45			
供电输入/输出电源	24VDC(额定)，输出电流 < 10A			
工作电流损耗	≥10mA			
总线+5VDC电流容量	< 2A (如扩展模块数量超过16个，请务必增加一个XY-24D05电源中继模块)			
是否连接CPU	是 (独立作为从站)			
支持协议	EtherCAT从站		Profinet-RT从站	
地址设置	由拨码开关配置或者主站分配		由编程软件配置或者主站分配	
每段最大站数	255			
通道与总线之间	有			
电源到总线	有			
本体自带IO数量	无			
显示指示	电源+24V绿色灯，BF红色灯，SF红色灯，NET红色灯			
系统电源诊断和警告	支持			
工作环境	工作环境温度：-10~55℃，相对湿度：5%~90%(无凝露)			
尺寸(长×宽×高)	82*100*79	97*100*79	82*100*79	97*100*79

规格型号

规格	型号
Xy耦合器通信模块, EtherCAT总线、3个RJ45口, WellBUS背板总线、可扩展32个模块, 24VDC供电, 带8位拨码设置站ID地址, 2个RS485或RS232接口, 支持Modbus-RTU和自由口协议	XY-COM10
Xy耦合器通信模块, EtherCAT总线、3个RJ45口, WellBUS背板总线、可扩展32个模块, 支持扩展3个SM831串口通信模块, 24VDC供电, 带8位拨码设置站ID地址, 2个RS485或RS232接口, 支持Modbus-RTU和自由口协议	XY-COM11 (规划中产品)
XY耦合器通信模块, Pofinet-RT总线、3个RJ45口, WellBUS背板总线、可扩展32个模块, 24VDC供电, 带8位拨码设置站ID地址, 2个RS485或RS232接口, 支持Modbus RTU和自由口协议	XY-COM20
XY耦合器通信模块, Pofinet-RT总线、3个RJ45口, WellBUS背板总线、可扩展32个模块, 支持扩展3个SM841串口通信模块, 24VDC供电, 带8位拨码设置站ID地址, 4个RS485或RS232接口, 支持Modbus RTU和自由口协议	XY-COM21 (规划中产品)